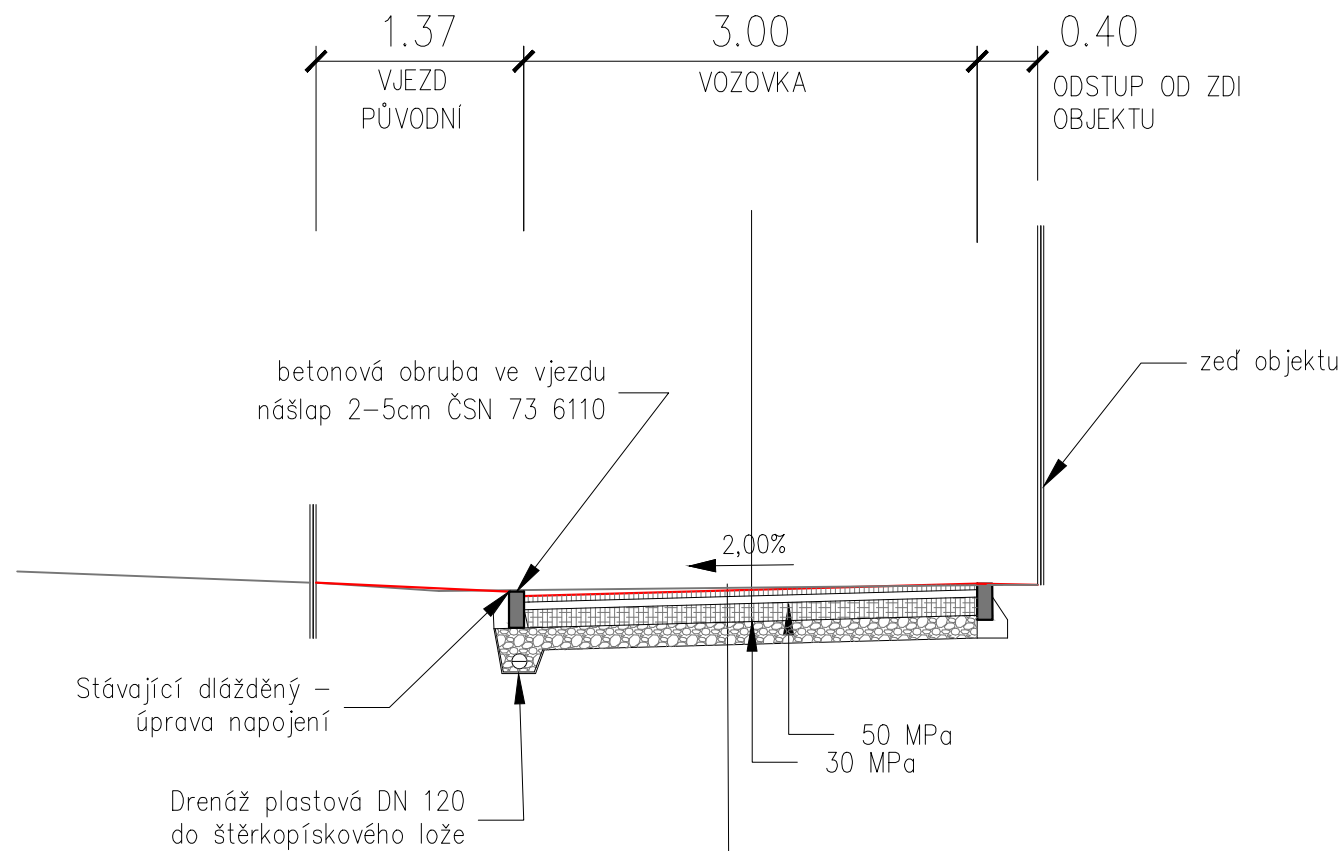


# E VZOROVÝ PŘÍČNÝ ŘEZ



VOZOVKA ASFALTOVÁ – TP 170 D1–N–5 (TDZ VI, PIII)			
– Asfaltový beton pro obrusné vrstvy	ACO 11	40 mm	ČSN 73 6121
– Spojovací postřik emulzní	PS–E–0.5kg/m <sup>2</sup> PS–E		ČSN 73 6129
– Asfaltový beton pro podkladní vrstvy	ACP 16+	50 mm	ČSN 73 6121
– Infiltrační postřik emulzní	PI–E–0.8kg/m <sup>2</sup> PI–E		ČSN 73 6129
– Vrstva ze směsi stmelené cementem	SC 0/32; C8/10	120 mm	ČSN 73 6126–1
– Mechanicky zpevněná zemina	MZ	150 mm	ČSN 73 6126–1
CELKEM VOZOVKA		min. 360 mm	

INVESTOR: Obec Kamenice Ringhofferovo náměstí 434 251 68   KAMENICE	STAVBA: <b>REKONSTRUKCE KOMUNIKACE NA KVĚTNICI, KAMENICE</b>	STUPEŇ: ZAKÁZKOVÉ ČÍSLO: 16–07
PROJEKTANT: MJSTAV   Ing. Jindřich Bašta Levského 3210 143 00   PRAHA – MODŘANY	VÝKRES: <b>VZOROVÝ ŘEZ E–E'</b>	DATUM: 03/2017 FORMÁT: 2xA4
ARCH. ŘEŠENÍ: Ing. Arch. Dominik LANDKAMMER Zelená 138   ŘÍČANY   251 01 724 351 112   lanarch@seznam.cz	REVIZE: rev_1703	MĚŘÍTKO: 1:50 ČÍSLO VÝKRESU: <b>C.6</b>